

XETP-20手动油脂泵



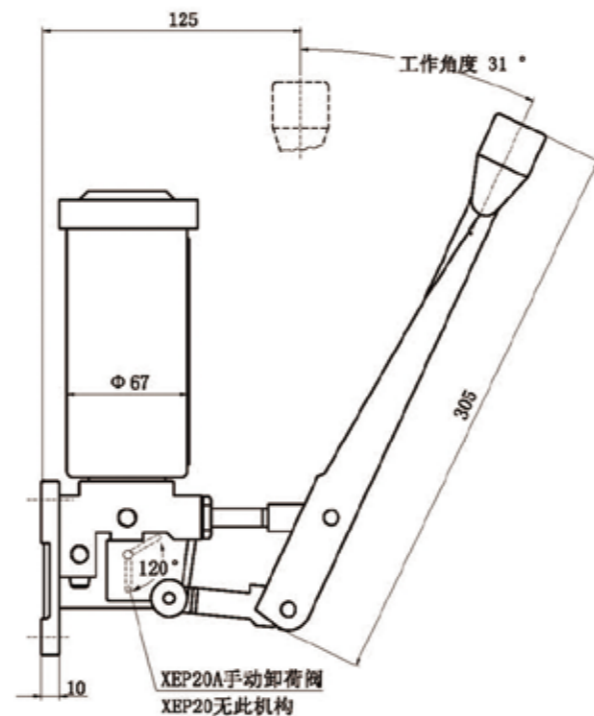
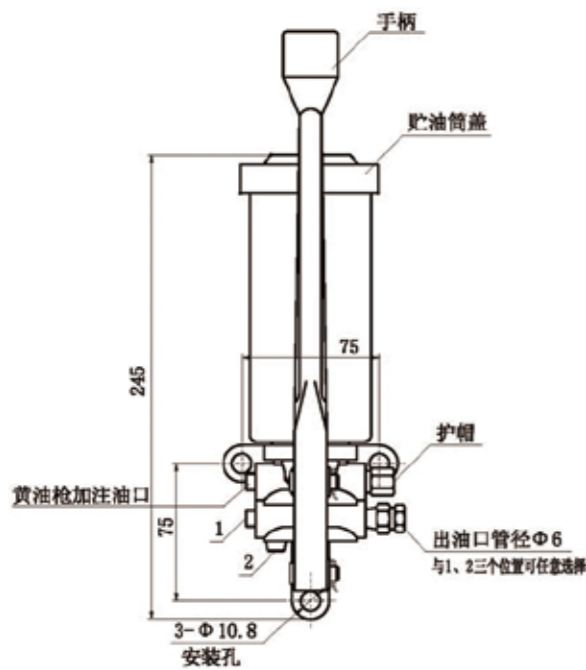
性能特点

- 1、柱塞式容积泵，透明树脂油箱。
- 2、手动操作，拉出手柄时储油，推进手柄时排油。
- 3、XEP20无卸荷功能，与阻尼式油脂分配器、阻尼式油脂接头配套。
- 4、XEP20A油手动卸荷功能，与加压式、协和式定量油脂分配器配套。
- 5、使用介质：NLG10#，000#锂基脂。

规格参数

型式	出口口径	公称压力	公称排量	油箱容量
XEP-20	φ4/6/8	10Mpa	2.0ml	0.3L
XEP-80				0.8L

外形尺寸图



订购代码

XEP	—	20	—	L	—	6
		排量		出口		出口径
		20: 0.3L		L: 左出口		6: φ6出口
		80: 0.8L		R: 右出口		8: φ8出口
				D: 双出口		

XETP-20手动油脂泵



外形尺寸图

- 1、适用于各类稀油，油脂泵添加油剂。
- 2、将加油泵插入标准15kg桶装商品油脂内即可操作。
- 3、携带方便，操作简单，用途广泛。
- 4、配备1.5米软管与快插头。
- 5、使用介质：000#-2#锂基脂、N22-N320机油，环境温度：-20-80°C。

规格参数

型式	公称流量	公称压力	配管形式
SJC50Z	50ml/cy	1.5Mpa	尼龙管快插头
SJC50ZA			橡胶管快插头

WFP400气动加油机



产品概述

WFP400气动加油机以气源为动力，可加注0-2#润滑脂，适用于工程机械、电力设备、机械制造等行业的润滑系统中。

- 技术参数
- 罐体容量: 40L
 - 压力比: 50:1
 - 出油量: 300ml/min
 - 最高输出压力: 35MPa