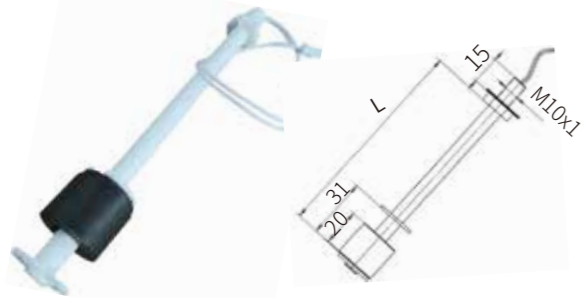


黄油嘴



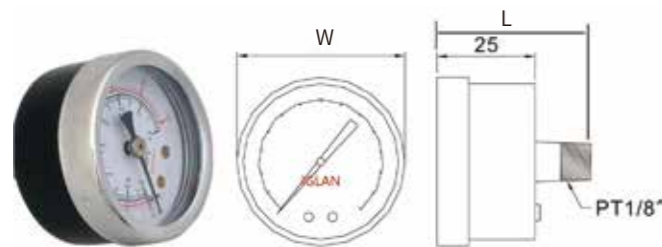
型式	外牙	重量(g)
PJ-000600	M6xP1.0	直
PJ-000645	M6xP1.0	45°
PJ-000690	M6xP1.0	90°
PJ-000800	M8xP1.0	直
PJ-000845	M8xP1.0	45°
PJ-010890	M8xP1.0	90°
PJ-010100	PT1/8	直
PJ-010145	PT1/8	45°
PJ-010190	PT1/8	90°

液位开关



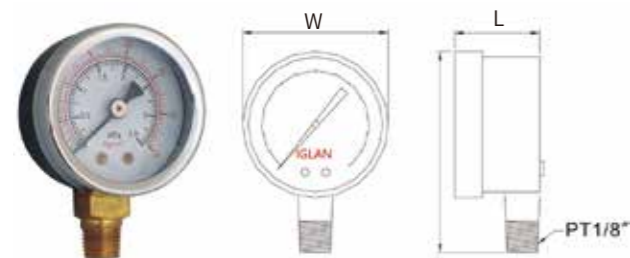
型式	接点方式	功率	电压	电流	长度	螺纹	温度
F120	下通闭合NC	10W	220V	1.5A	120mm	M10x1	-20-90°C
F140	下通断开NO	10W	220V	1.5A	140mm	M10x1	-20-90°C

轴向压力表



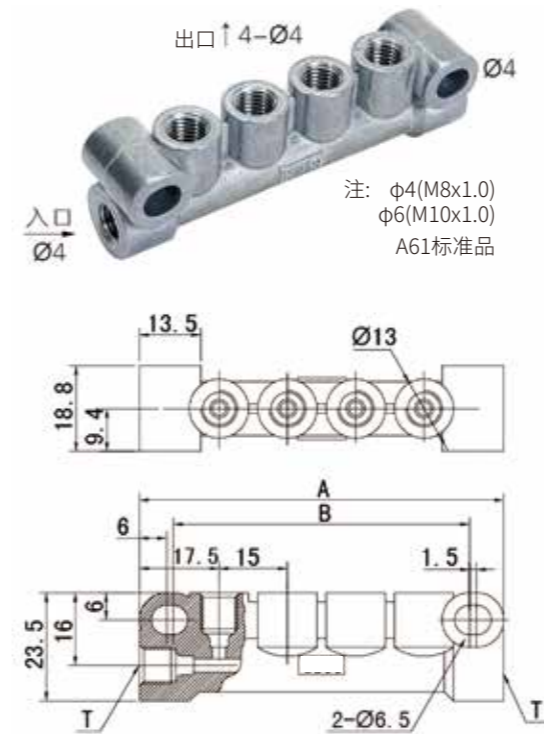
Model	规格	W(mm)	L(mm)	备注
MF-15	15kgf/cm ²	42	38	干表
MF-40	40kgf/cm ²			
MFB-40	40kgf/cm ²	47	45	浸油式
MFB-60	60kgf/cm ²			
MFB-100	100kgf/cm ²			

径向压力表



型式	规格	W(mm)	L(mm)	备注
M-15	15kgf/cm ²	40	38	干表
M-40	40kgf/cm ²			
MB-40	40kgf/cm ²	47	60	浸油式
MB-60	60kgf/cm ²			
MB-100	100kgf/cm ²	58	75	浸油式
MB-250	250kgf/cm ²			
MB-400	400kgf/cm ²			
MB-600	600kgf/cm ²			

A型分配器

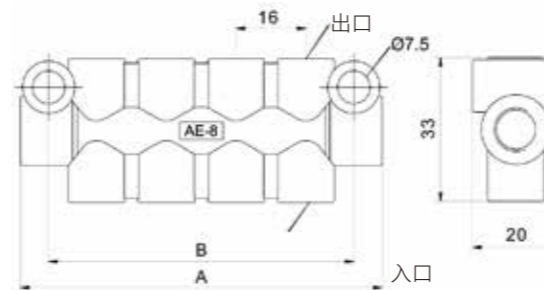


型式	T/T1	出口口径	出入口数	A	B	重量(g)
A41	φ4	2-φ4	4	48	34-36	59
A42	φ6	2-φ4				
A43	φ6	2-φ6				
A51	φ4	3-φ4	5	64	49-52	76
A52	φ6	3-φ4				
A53	φ6	3-φ6				
A61	φ4	4-φ4	6	80	60-68	96
A62	φ6	4-φ4				
A63	φ6	4-φ6				
A71	φ4	5-φ4	7	96	79-84	113
A72	φ6	5-φ4				
A73	φ6	5-φ6				
A81	φ4	6-φ4	8	112	95-10	135
A82	φ6	6-φ4				
A83	φ6	6-φ6				
A91	φ4	7-φ4	9	128	109-116	145
A92	φ6	7-φ4				
A93	φ6	7-φ6				
A101	φ4	8-φ4	10	144	123-132	164
A102	φ6	8-φ4				
A103	φ6	8-φ6				
A121	φ4	10-φ4	12	176	153-164	201
A122	φ6	10-φ4				
A123	φ6	10-φ6				

AE分配器



型式	出口口数	入油口径	出油口径	A	B	净重(φ4)	净重(φ6)
Model	Outlet quantity	Inlet caliber	Outlet caliber	(mm)	(mm)	Weight(φ4)	Weight(φ6)
AE-4	5	标准品φ6 或φ4	φ4	48	35	73g	71g
AE-6	7			65	51	103g	101g
AE-8	9			83	70	128g	124g
AE-10	11			97	83	151g	148g
AE-12	13			112	99	179g	171g



订购代码

