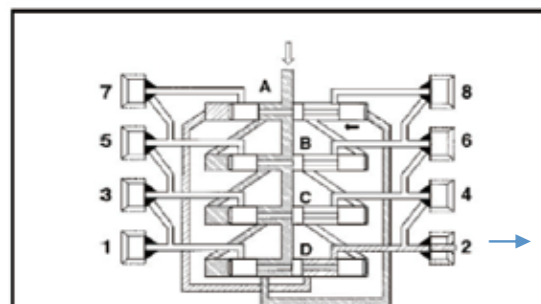
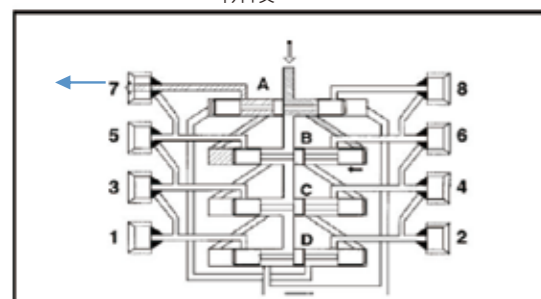


递进式分配器工作原理



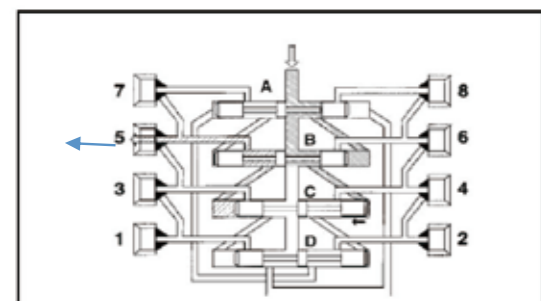
阶段一

阶段1:
润滑剂从分配器的上部入口(白色箭头)进入并流向柱塞A的右端
柱塞A(黑色箭头)在油压下向左移动,并将柱塞A左端腔体内的润
滑剂排出口2(箭头)



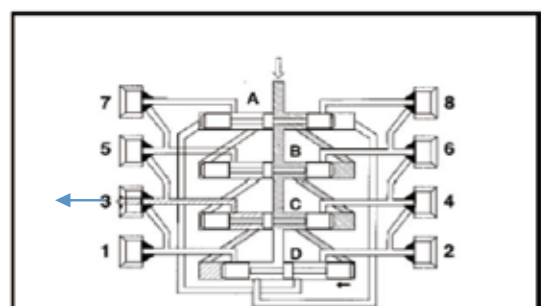
阶段二

阶段2:
柱塞A到达其左端终点位置,内部通道开,润滑剂流向柱塞B的右
端。润滑剂(白色箭头)推动柱塞B(黑色箭头)向左移动,并将柱塞
B左端腔体内的润滑剂排出口7(箭头)



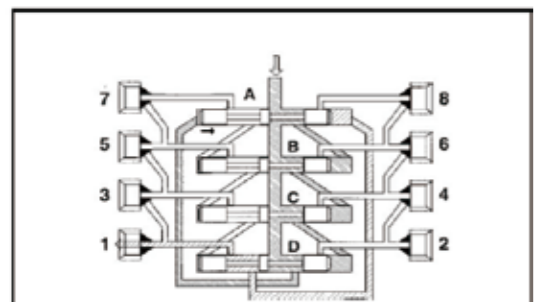
阶段三

阶段3:
一旦柱塞B到达其左端终点位置,连接到柱塞A右端的通道就被打
开。从顶端进入的润滑剂(白色箭头)推动柱塞C(黑色箭头)向左运
动,这个过程使得柱塞C左端腔体内的润滑剂流向出口5(箭头)



阶段四

阶段4:
这时通往柱塞D右端的通道被打开(黑色箭头),从顶端进入的润
滑剂(白色箭头)推动柱塞D向左运动,压迫柱塞D左端腔体内的润
滑剂流向出口3(箭头)



阶段五

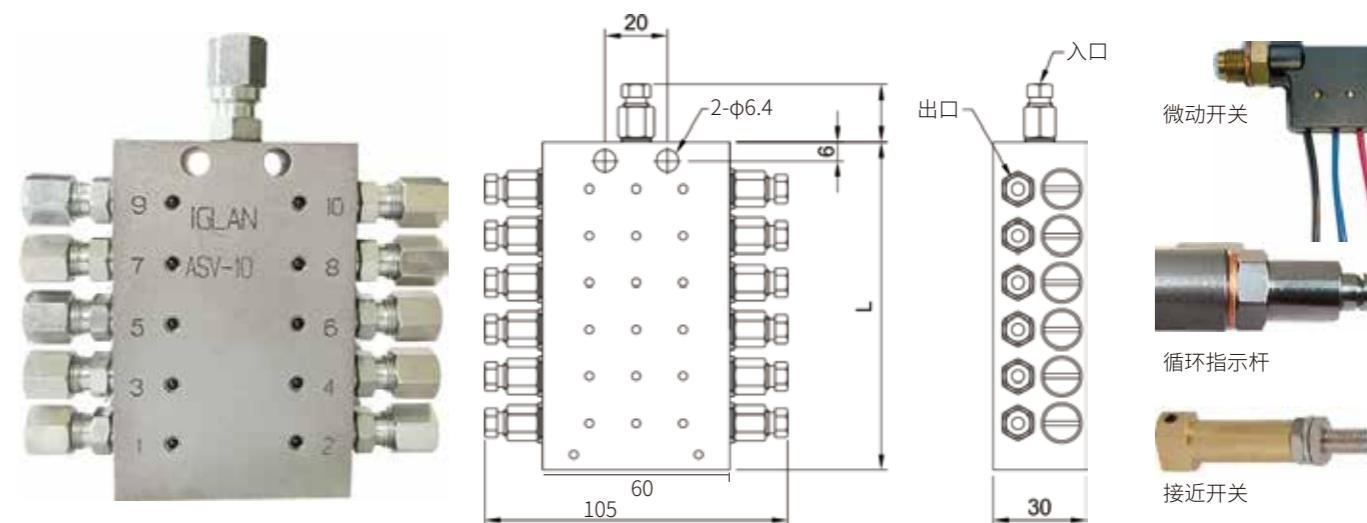
阶段5:
在阶段4中,柱塞D打开了通往柱塞A左端的内部通道。流入的润
滑剂(白色箭头)推动柱塞A向右移动,这过程使得润滑剂随后,
柱塞B-D依次端移向右端完整的分配过程就成了,并开新的循环

ASV递进式分配器

性能特点

ASV递进式分配器通过柱塞顺序动作,递进逐点依序排油,形成循环供油。

- 1、油量固定,每次循环每孔出油量为0.2CC。
- 2、也可多孔合并(专用接头)使排油量成倍增加。
- 3、出油口配有单向阀接头,防止油逆流。
- 4、有6-20个出口的分配器可以选择。
- 5、易于监控,更换方便,不影响其他油路。
- 6、可以视觉监控或者电子监控。
- 7、适用油品:润滑脂000#-2#,机油32-220cSt@40°C。
- 8、使用温度-20°C~+80°C。



型式	出油口数	入油口径	出油口径	L(mm)	吐油量	动作压力范围	净重(kg)
ASV-6	6	标准品 φ6、φ8	标准品 φ6	60	0.2cc/口/次	油脂15-300kg/cm ²	0.9
ASV-8	8			75			1.2
ASV-10	10			30			1.4
ASV-12	12			105			1.6
ASV-14	14			120			1.8
ASV-16	16			135			2.1
ASV-18	18			150			2.2
ASV-20	20			165			2.5

订购代码

ASV — 6 — 01 — 8 — 6 — F

出油口数 检测管道 入口口径 出口口径 样式

6: 6个出油口 01: 无检测 6: φ6 4: φ4 快插式: F

8: 8个出油口 02: 带机械循环指示杆 8: φ8 6: φ6 卡套式: S

10: 10个出油口 03: 带微动开关

12: 12个出油口 04: 带接近开关

14: 14个出油口

.....