

### AMT4脱压式PLC控制

订购代码

AMT-2-3-0-A-1



4	脱压式PLC控制	0	液位上通
3	3L容量油箱	1	液位下通
4	4L容量油箱	A	单相110V
6	6L容量油箱	B	单相220V
8	8L容量油箱	C	DC12V
0	无压力开关	D	DC24V
1	压力开关常闭	E	三相220V
2	压力开关常开	F	三相380V
		G	三相440V
		H	三相460V

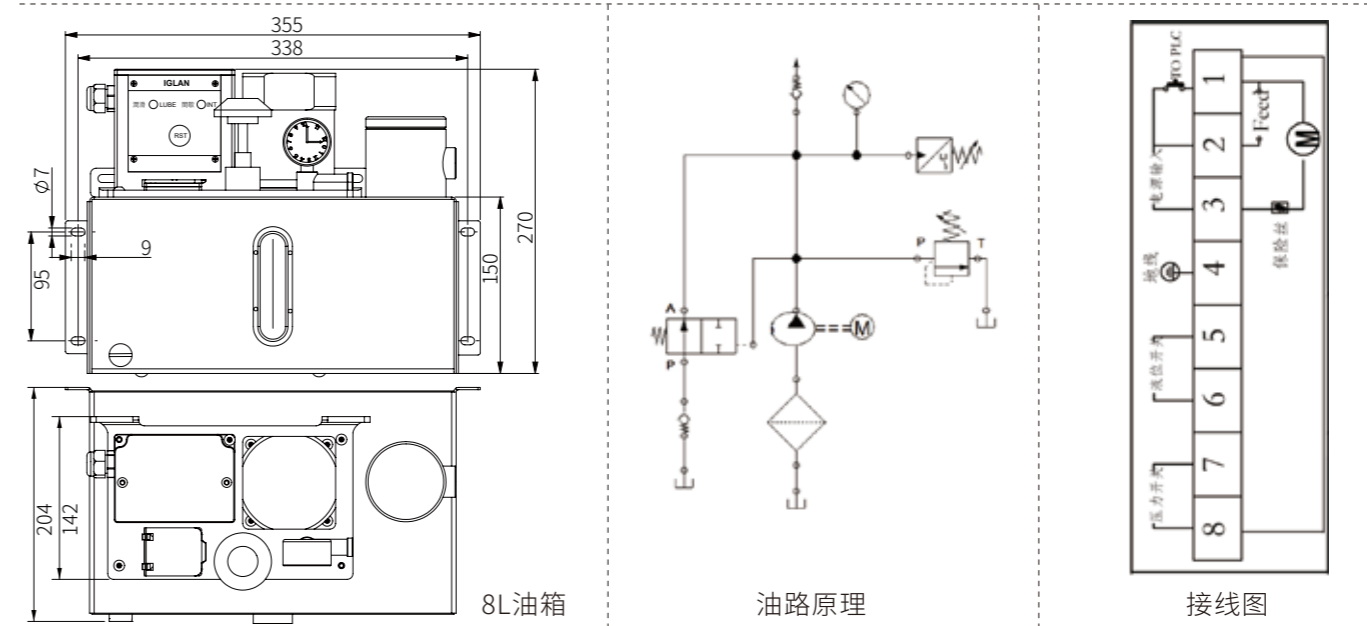
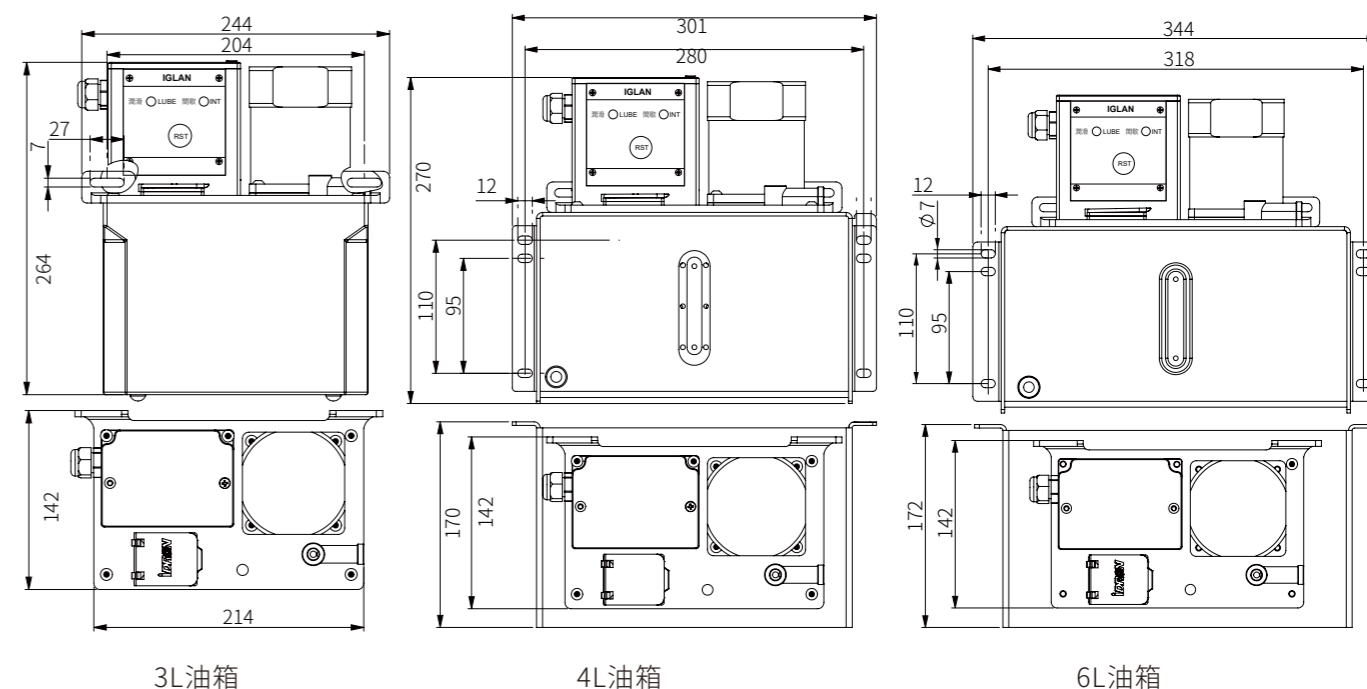
### 性能和特点

- 1、由主机PLC控制润滑泵工作周期：工作时间与间歇时间
- 2、设有液位元开关，压力开关（可选配）。当油量或压力不足时将异常信号输出。
- 3、面板指示灯可显示出润滑泵的润滑状态。
- 4、系统中设有“FEED”键，可强制润滑。
- 5、特殊合金齿轮泵与感应式电机搭配，使用寿命长，低噪音。
- 6、在容积式系统中设有脱压装置，需配LT/DPB/MG分配器使用。
- 7、设有溢流阀，可保护润滑泵及管路由于压力过高而损坏。

### 规格参数

项目 型号	电机 电压 (V)	电机 功率 (W)	润滑 时间 (S)	间歇 时间 (M)	而定 压力 (MPa)	最大 压力 (MPa)	吐出量 (cc/min)	出油 管径	压力 开关	浮动 开关	蜂鸣器	油箱 容量 (L)	重量 (kg)
AMT4	单相110/220 DC12/24	25	PLC	PLC	2.0	4.0	200 300 400	6mm	选配	有	无	3(树脂)	4.15
												4(金属)	6.45
	6(金属)	7.0											
	8(金属)	7.9											
	三相220/380 440/460	25/40											

### 安装尺寸



### 搭配使用配件

