

ADL4抵抗式PLC控制



订购代码

ADL-4-2-0-B-1

4	脱压式PLC控制
2	2L容量油箱
3	3L容量油箱
4	4L容量油箱
0	无压力开关
1	压力开关常闭
2	压力开关常开
1	液位下通
2	液位上通
A	110V
B	220V

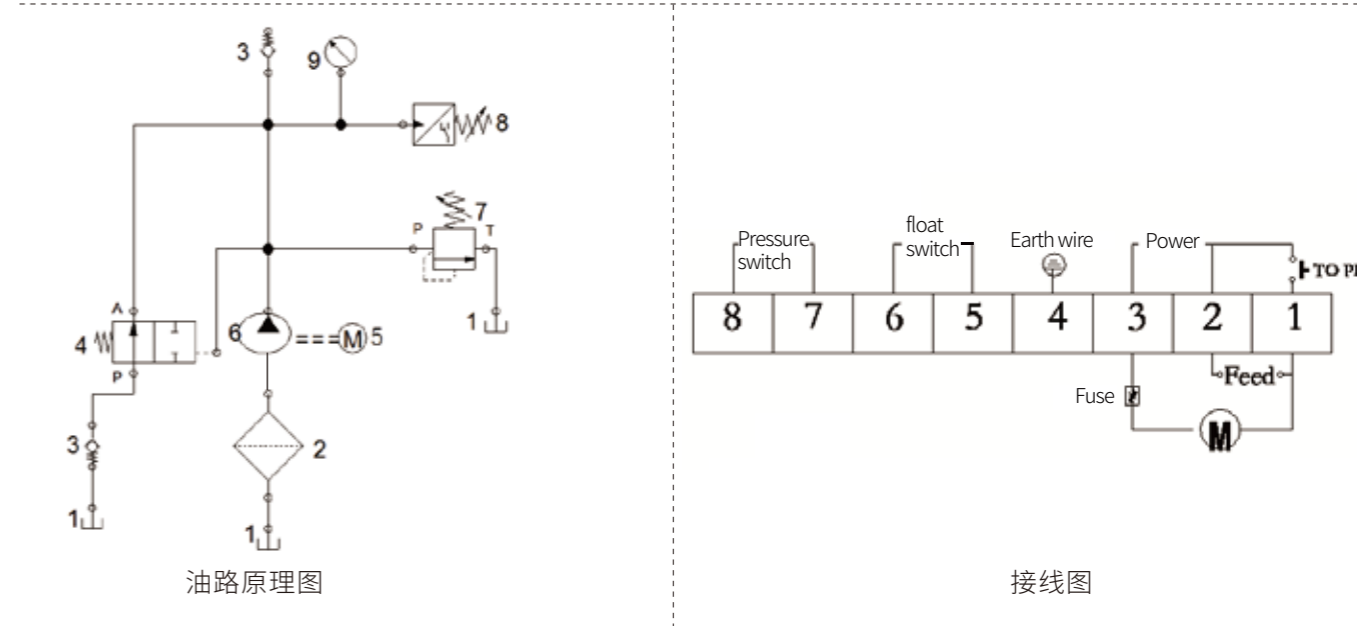
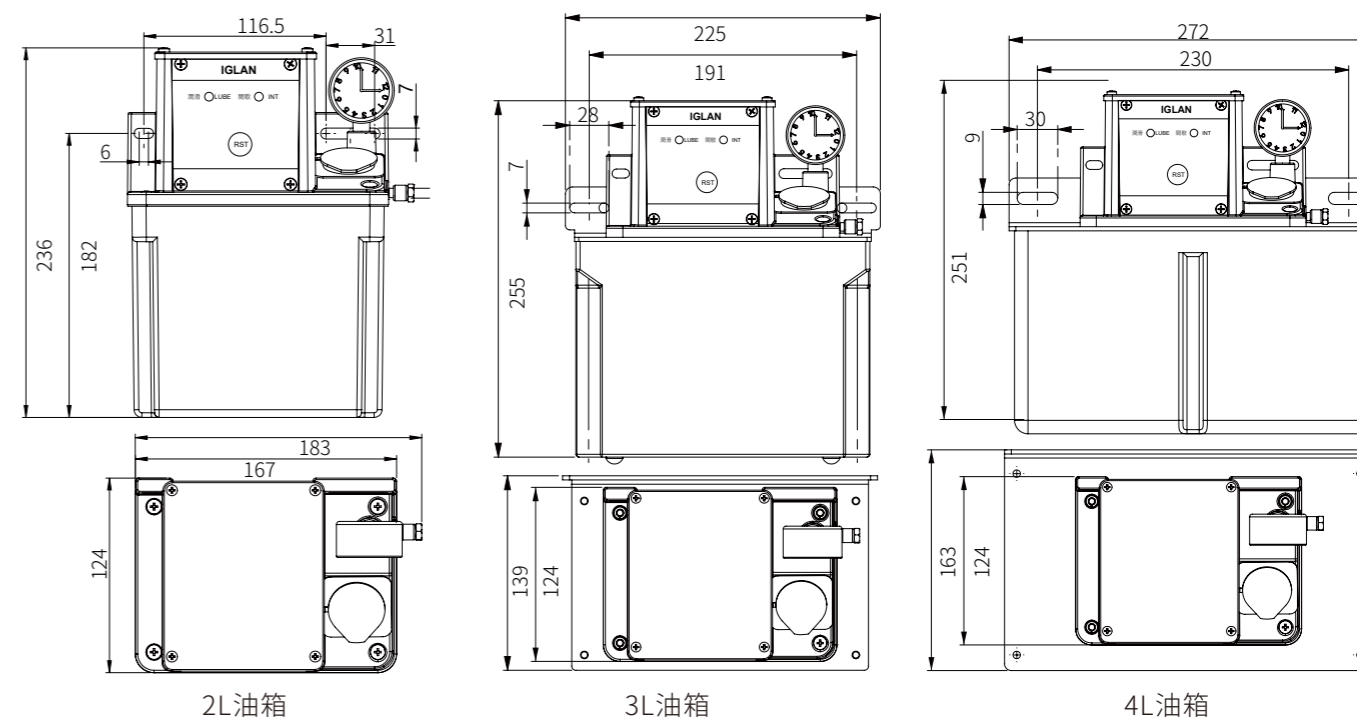
性能和特点

- 1、由主机PLC控制润滑泵工作周期：工作时间与间歇时间
- 2、设有液位元开关，压力开关(可选配),当油量或压力不足时将异常信号输出。
- 3、面板指示灯可显示出润滑泵的润滑和间歇状态。
- 4、系统中设有“FEED”键，可强制润滑。
- 5、时间设定：单次最长润滑时间小于或等于2分钟，间歇时间通常为润滑时间的5倍以上。
- 6、电机设有过热保护器，防止电机温度过高及过载。
- 7、在容积式系统中设有脱压装置，需配LT/DPB/MO分配器使用。
- 8、内部配有保险丝防止短路导致电流过大烧坏IC板和电机。
- 9、设有溢流阀，可保护润滑泵及管路由于压力过高而损坏。
- 10、使用油剂粘度32-68cSt@40°C。

规格参数

项目 型号	电机 电压 (V)	电机 功率 (W)	润滑 时间 (S)	间歇 时间 (M)	而定 压力 (MPa)	最大 压力 (MPa)	吐油量 (cc/min)	出油 管径	压力 开关	浮动 开关	蜂鸣器	油箱 容量 (L)	重量 (kg)
ADL-4	AC110 AC220	30	PLC	PLC	1.0	2.0	150	4mm 6mm	选配	有	无	2(树脂)	2.7
												3(树脂)	3.6
												4(树脂)	4.2

安装尺寸



搭配使用配件

