

### ADL3脱压式数显控制



#### 订购代码

ADL-3-2-0-A-S

3	脱压式数显控制	S	秒x秒 (润滑x间歇)
2	2L容量油箱	M	秒x分 (润滑x间歇)
3	3L容量油箱	H	秒x时 (润滑x间歇)
4	4L容量油箱	N	秒x次 (润滑x间歇)
0	无压力开关	A	110V
1	压力开关常闭	B	220V

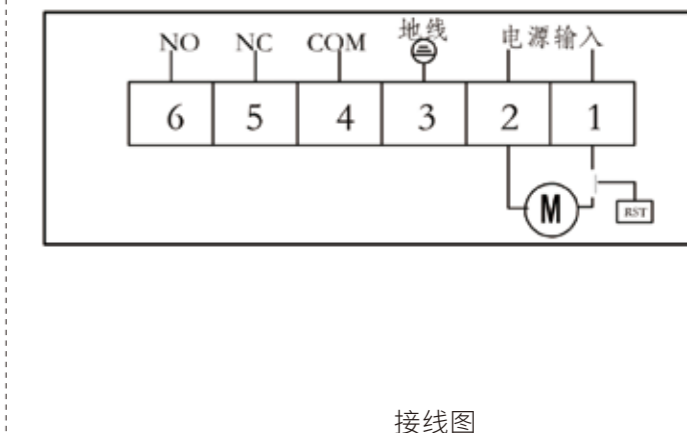
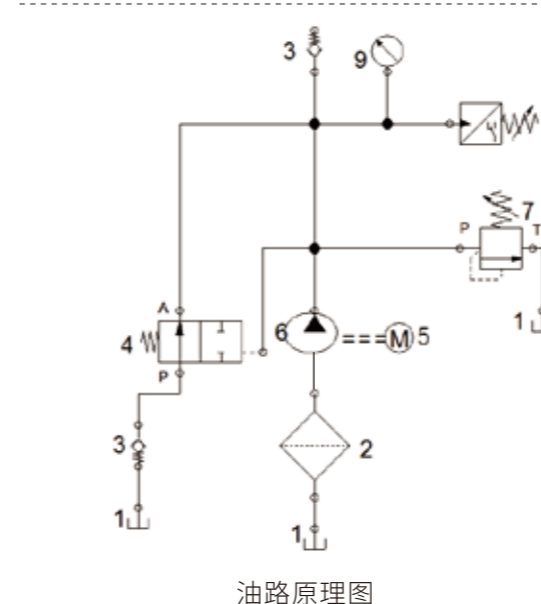
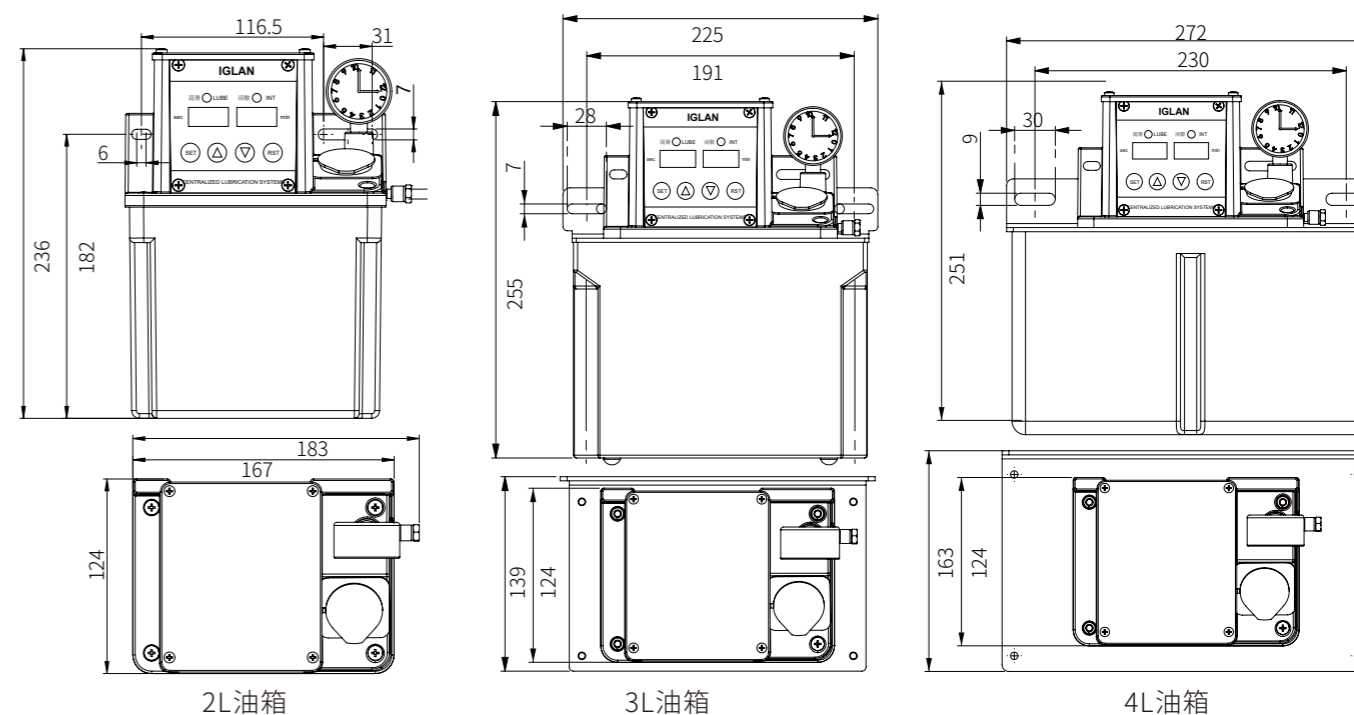
#### 性能和特点

- 系统可设定两种动作模式：
  - ①润滑：开机时先执行润滑时间计时。
  - ②记忆：断电后再次送电可继续执行之前未完成的间歇时。
- 润滑时间和间歇时间均可调整(内设锁键功能，可锁定设定后的润滑和间歇时间)。
- 设有液位开关，压力开关(常闭，可选配)，当油量或压力不足时蜂鸣器会发出报警并将异常信号输出。
  - ①压力不足显示Erp。
  - ②液位不足显示Ero。
- 系统时间可设定，LUB润滑时间：1-999秒，INT间歇时间：1-999分，特殊要求可定制。
- 面板指示灯可显示出注油机的润滑和间歇状态。
- 系统可使用“RST”键，强制润滑或消除异常报警信号。
- 单次最长润滑时间小于或等于2分钟，间歇时间为润滑时间的5倍以上。
- 电机设有过热保护器，防止电机温度过高及过载。
- 在容积式系统中设有脱压装置，需配LT/DPB/MO分配器使用。
- 设有溢流阀，防止润滑泵超负荷工作及管路压力过高而损坏。
- 使用油剂粘度32-68cSt@40°C。

#### 规格参数

项目 型号	电机 电压 (V)	电机 功率 (W)	润滑 时间 (S)	间歇 时间 (M)	而定 压力 (MPa)	最大 压力 (MPa)	吐出量 (cc/min)	出油 管径	压力 开关	浮动 开关	蜂鸣器	油箱 容量 (L)	重量 (kg)
ADL-3	AC110 AC220	30	1-999	1-999	1.5	2.0	150	4mm 6mm	选配	有	有	2(树脂)	2.7
												3(树脂)	3.6
												4(树脂)	4.2

### 安装尺寸



#### 搭配使用配件

